



ООО «Электроцит - К°»



ТРАНСФОРМАТОР НАПРЯЖЕНИЯ ЗАЕМЛЯЕМЫЙ

ЗНОЛП-ЭК

Руководство по эксплуатации
ЭК.1.750.001 РЭ

Адрес предприятия-изготовителя:
Россия, 249210, Калужская обл., п. Бабынино, ул. Советская, 24
телефон (48448) 2-17-51, факс (48448) 2-24-58
Офис в г. Москва: ул. Рябиновая, д. 26, строение 2, офис 307
тел./факс: (495) 660-82-52

Содержание

Введение	3
1 Назначение	3
2 Технические данные	4
3 Устройство	4
4 Размещение и монтаж	5
5 Маркировка	7
6 Меры безопасности	7
7 Техническое обслуживание	7
8 Упаковка, хранение, транспортирование и утилизация	8
9 Условное обозначение трансформатора	9
10 Приложение А	10
11 Приложение Б	13
12 Приложение В	19
13 Приложение Г	20

Введение

Настоящее руководство по эксплуатации предназначено для ознакомления с конструкцией и техническими характеристиками, а также содержит сведения по транспортированию, хранению, монтажу и эксплуатации трансформаторов напряжения заземляемых ЗНОЛП-ЭК.

В дополнение к настоящему руководству по эксплуатации следует пользоваться паспортом на трансформатор ЭК.1.750.001ПС.

1 Назначение

1.1 Трансформаторы предназначены для применения в электрических цепях переменного тока частотой 50 Гц с номинальным напряжением до 24 кВ включительно с изолированной или заземленной через дугогасящий реактор нейтралью. Основной функцией трансформатора является передача сигнала измерительной информации приборам учета, контроля, защиты и автоматики на объектах электроэнергетики включая атомные электростанции. Допускается эксплуатация трансформатора вне гарантированного класса точности, при нагрузке, не превышающей предельную мощность. Трансформаторы напряжения рассчитаны на широкое применение в пунктах коммерческого учета и распределительных устройствах внутренней и наружной установки электростанций и подстанций.

1.2 Трансформаторы изготавливаются в климатическом исполнении «У», «УХЛ» или «Т», категории размещения 2 или 3 по ГОСТ 15150 и ГОСТ 15543.1 и предназначены для работы в следующих условиях:

1.2.1 Номинальные значения климатических факторов по ГОСТ 15543.1 и ГОСТ 15150. Температура окружающего воздуха для климатического исполнения «У» и «УХЛ» - рабочая: от -60°C до $+40^{\circ}\text{C}$, предельная от -70°C до $+45^{\circ}\text{C}$; для исполнения «Т» - рабочая: от -10°C до $+55^{\circ}\text{C}$, предельная: от -10°C до $+60^{\circ}\text{C}$.

1.2.2 Трансформаторы климатического исполнения «У» могут надежно работать в условиях «УХЛ», а исполнения «Т» - в условиях «ТС» и «ТВ»;

1.2.3 Окружающая среда невзрывоопасная, не содержащая пыли, агрессивных газов и паров в концентрациях, разрушающих металлы и электрическую изоляцию, атмосфера типа II по ГОСТ 15150;

1.2.4 Рабочее положение в пространстве – любое.

1.3 По устойчивости к воздействию механических факторов внешней среды трансформаторы напряжения соответствуют группе механического исполнения – М5 по ГОСТ 17516.1-90.

1.4 Трансформаторы напряжения сейсмостойки при воздействии землетрясений интенсивностью не более 9 баллов по MSK-64 при уровне установки над нулевой отметкой не более 70 м.

1.5 Трансформаторы напряжения удовлетворяют нормам промышленных радиопомех, установленных ГОСТ Р51318.11-99.

Трансформаторы напряжения соответствуют требованиям устойчивости к электромагнитным помехам при воздействии магнитного поля промышленной частоты (ГОСТ Р50648-94), для групп исполнения IV по ГОСТ Р 50746-2000.

1.6 Конструкция трансформаторов взрыво- и пожаробезопасна по ГОСТ 12.1.004.

2 Технические данные

2.1 Основные технические данные трансформатора приведены в таблице 1.

Таблица 1

Наименование параметра	Значение*								
	3	6	10	15	20	24	27	35	
1 Класс напряжения, кВ	3	6	10	15	20	24	27	35	
2 Рабочее напряжения, кВ	3	6	10	15	20	24	27	35	
3 Наибольшее рабочее напряжение, кВ	3,6	7,2	12	17,5	24	26,5	30	40,5	
4 Номинальное напряжение первичной обмотки, В	3000/ $\sqrt{3}$ 3300/ $\sqrt{3}$	6000/ $\sqrt{3}$ 6300/ $\sqrt{3}$ 6600/ $\sqrt{3}$ 6900/ $\sqrt{3}$	10000/ $\sqrt{3}$ 10500/ $\sqrt{3}$ 11000/ $\sqrt{3}$	13800/ $\sqrt{3}$ 15000/ $\sqrt{3}$ 15750/ $\sqrt{3}$ 16000/ $\sqrt{3}$	18000/ $\sqrt{3}$ 20000/ $\sqrt{3}$ 22000/ $\sqrt{3}$	24000/ $\sqrt{3}$	27000/ $\sqrt{3}$ 27500/ $\sqrt{3}$ 27000 27500	35000/ $\sqrt{3}$ 36000/ $\sqrt{3}$	
5 Классы точности	0,2; 0,5; 1,0; 3,0; 3Р; 6Р								
6 Номинальное напряжение основной вторичной обмотки, В	100; 110; 100/ $\sqrt{3}$; 110/ $\sqrt{3}$								
7 Номинальное напряжение дополнительной вторичной обмотки, В	100/3; 100; 110/3; 110; 127								
8 Номинальная мощность основной вторичной обмотки, ВА в классе точности 0,2 0,5 1 3	1,25-15 1,25-30 1,25-50 1,25-150	1,25-30 1,25-50 1,25-75 1,25-200						1,25-50 1,25-75 1,25-150 1,25-300	
9 Номинальная мощность дополнительной вторичной обмотки в классе точности 3, ВА	10-300								
10 Предельная мощность вне класса точности, ВА	160, 250, 400, 630								
11 Схема и группа соединения обмоток	1/1-0-0								
12 Номинальная частота, Гц	50 или 60								

* По желанию заказчика, могут поставляться трансформаторы напряжения с техническими параметрами, отличающимися от приведенных.

3 Устройство

3.1 Трансформатор выполнен в виде опорной конструкции. Общий вид трансформатора приведен в приложении Б. Корпус трансформатора выполнен из компаунда, который одновременно является главной изоляцией и обеспечивает защиту обмоток от механических и климатических воздействий.

3.2 Трансформатор выполнен с неполной изоляцией заземляемого вывода «Х» первичной обмотки.

3.3 Обмотки трансформатора расположены на магнитопроводе концентрически. Внутри расположены вторичные обмотки, поверх которых намотана первичная обмотка. Поверх первичной обмотки уложен экран из фольги, соединенный с высоковольтным выводом первичной обмотки. Экран служит для повышения импульсной прочности трансформатора.

3.4 Высоковольтный вывод первичной обмотки трансформатора выполнен со встроенным защитным предохранительным устройством. Подключение к высоковольтному выводу производится к гайке с резьбой М12. Момент затяжки - $17 \pm 2 \text{ Н} \cdot \text{м}$.

3.5 Защитное предохранительное устройство трансформаторов напряжения ЗНОЛП-ЭК выполнено в виде разборной конструкции с плавкой вставкой SIBA 187000 500 мА для трансформаторов класса напряжения до 10 кВ включительно. По желанию заказчика может комплектоваться плавкой вставкой, представляющей собой металлодиэлектрический резистор С2-33-Н мощностью рассеяния 0,25Вт.

Трансформаторы класса напряжения 15, 20 и 24 кВ комплектуются плавкой вставкой SIBA NHZ3044111.0,6. Ампер-секундные характеристики плавких вставок защитных предохранительных устройств приведены в приложении А к данному руководству. Установка защитного предохранительного устройства показана в приложениях В и Г. Момент затяжки винта М10 – $35 \pm 2 \text{ Н} \cdot \text{м}$.

3.6 Электромагнитная часть трансформатора неремонтируемая. Защитное предохранительное устройство трансформатора – ремонтируемое. После срабатывания подлежит перезарядке. Момент затяжки крепежной гайки М36 - $17 \pm 2 \text{ Н} \cdot \text{м}$.

3.7 Выводы вторичных обмоток и заземляемый вывод первичной обмотки выполнены в виде контактов с резьбой М6, и укомплектованы винтами с антикоррозионным покрытием 019 по ГОСТ1491-80.

3.8 На торцевой поверхности трансформатора расположена паспортная табличка, с указанием технических данных трансформатора.

3.9 На основании корпуса расположены четыре втулки М12 крепления трансформатора. Втулки имеют антикоррозионное покрытие Ц6хр.

4 Размещение и монтаж

4.1 Перед выполнением монтажа необходимо произвести осмотр трансформатора на отсутствие повреждений.

4.2 Перед монтажом с трансформатора удалите консервационную смазку, нанесенную на трансформатор на заводе-изготовителе. Расконсервацию производить сухой ветошью, не оставляющей ворса.

4.3 Трансформаторы установить на опорные конструкции в ячейках КРУ (КСО). Место для установки должно обеспечивать удобный доступ к клеммам выводов вторичных обмоток.

4.4 Провода, присоединяемые к вторичным обмоткам, должно быть снабжены наконечниками или свернуты в кольцо под винт М5 и обслужены. Максимальное сечение проводов – не более 4 мм^2 .

4.5 Подвести кабель к выводам вторичных обмоток и произвести необходимые электрические соединения, предварительно очистив все контактные поверхности от загрязнений.

4.6 Схема монтажа предохранительного устройства в приложение В и Г.

4.7 Наименьшие допустимые расстояния между корпусами трансформаторов напряжения и заземляемыми частями токопровода, шкафа КРУ, камеры КСО или другого устройства ЗРУ, а также наименьшее расстояние между установленными рядом трансформаторами напряжения (расстояние в свету) должны быть:

- для трансформаторов напряжения до 6 кВ – 25 мм;
- для трансформаторов напряжения до 10 кВ – 40 мм;
- для трансформаторов напряжения до 24 кВ – 55 мм;

4.8 Корпус трансформатора заземляется через втулку М12 с маркировкой «земля» на опорной поверхности трансформатора. Место заземления должно быть очищено от ржавчины и лакокрасочных покрытий.

Внимание! Запрещается подключать трансформатор напряжения без заземления выводов обмоток с маркировкой «Х».

Запрещается использование предохранителей в цепи высоковольтной обмотки с величиной тока срабатывания более 0,6 А.

4.9 Для защиты основных вторичных обмоток рекомендуется применять трехфазные автоматические выключатели 1,6А х 3,5 I_{ном} или 2,5А х 3,5 I_{ном} с электромагнитными расцепителями (без тепловых).

4.10 При заземлении вторичных обмоток трех трансформаторов, соединенных в «звезду», для использования их в устройствах учета или защиты, схема заземления должна быть одинакова (в обоих случаях заземляется либо фаза В, либо нулевой провод).

4.11 В схеме «разомкнутого треугольника» заземляется только один вывод а_д-х_д одной из трех обмоток.

4.12 Перед вводом в эксплуатацию трансформаторы должны быть испытаны по п. 7.3 настоящего руководства.

4.13 Перед включением трансформаторов необходимо удостовериться в отсутствии коротких замыканий во вторичных цепях и проверить автоматические выключатели, если они установлены.

4.14 Включение трансформаторов ЗНОЛП-ЭК осуществляется подачей полного рабочего напряжения действием соответствующей коммутационной аппаратуры. После включения необходимо произвести измерение величины токов в основных и дополнительных вторичных обмотках, величин фазных и линейных напряжений и напряжения небаланса на выводах обмоток «разомкнутого треугольника».

5 Маркировка

5.1 Трансформаторы имеют паспортные таблички, выполненные по ГОСТ 1983.

5.2 Высоковольтный вывод первичной обмотки промаркирован «А».

5.3 Заземляемый вывод первичной обмотки промаркирован «Х».

5.4 Выводы промаркированы:

- у трансформатора с двумя вторичными обмотками – основной вторичной обмотки учёта «а», «х»; обмотки контроля изоляции «а_д», «х_д»;
- у трансформатора с тремя вторичными обмотками – основной вторичной обмотки учёта «а1», «х1»; дополнительной вторичной обмотки – «а2», «х2»; обмотки контроля изоляции – «а_д», «х_д»;
- у трансформатора с четырьмя вторичными обмотками – основной вторичной обмотки учёта «а1», «х1»; дополнительных вторичных обмоток – «а2», «х2» и «а3», «х3»; обмотки контроля изоляции – «а_д», «х_д».

5.5 Маркировка трансформаторов выполнена методом литья на корпусе.

5.6 Маркировка транспортной тары – по ГОСТ 14192-96 нанесена непосредственно на тару.

6 Меры безопасности

6.1 При монтаже и эксплуатации трансформаторов должны соблюдаться требования следующих правил: «Правила устройства электроустановок», «Правила технической эксплуатации электроустановок потребителей», «Правила по охране труда при эксплуатации электроустановок», «Объем и нормы испытаний электрооборудования» РД 34.45-51.300-97.

6.2 При проведении испытаний и измерений руководствоваться требованиями безопасности по ГОСТ 8.216 и ГОСТ 12.3.019.

6.3 При проведении погрузочно-разгрузочных работ руководствоваться требованиями ГОСТ 12.3.009.

6.4 Трансформаторы прошли испытание электрической прочности основной изоляции согласно ГОСТ 1983 и ГОСТ 1516.3.

6.5 При монтаже необходимо обязательно выполнить защитное заземление трансформаторов.

7 Техническое обслуживание

7.1 При техническом обслуживании трансформатора необходимо соблюдать «Правила технической эксплуатации электроустановок потребителей», «Правила по охране труда при эксплуатации электроустановок».

7.2 Техническое обслуживание проводится перед вводом в эксплуатацию и далее в сроки, предусмотренные для установки, в которую встраивается трансформатор.

7.3 Техническое обслуживание проводится в следующем объеме:

7.3.1 очистка трансформатора от пыли и грязи;

7.3.2 внешний осмотр трансформатора на отсутствие повреждений;

7.3.3 проверка надежности контактных соединений;

7.3.4 измерение сопротивления изоляции первичной обмотки, производится мегаомметром на 2500 В. Сопротивление должно быть не менее 300 МОм;

7.3.5 измерение сопротивления изоляции вторичных обмоток, производится мегаомметром на 1000 В. Сопротивление должно быть не менее 50 МОм;

7.3.6 измерение тока холостого хода производится со стороны основной вторичной обмотки с помощью амперметра и вольтметра. Вывод «Х» первичной обмотки должен быть заземлен!

7.3.7 испытание электрической прочности изоляции обмотки ВН индуктированным напряжением повышенной частоты производится в соответствии с ГОСТ 22756. При отсутствии у потребителя источника напряжения частотой 100 – 400 Гц допускается испытывать электрическую прочность изоляции первичной обмотки повышенным напряжением частотой 50 Гц на величину $1,3 U_{ном}$;

7.3.8 испытание электрической прочности изоляции вторичных обмоток производится напряжением 3 кВ частотой 50 Гц в течении 1 мин;

7.3.9 измерение сопротивления обмоток постоянному току.

7.4 Поверку трансформаторов производят в соответствии с ГОСТ 8.216 ГСИ «Трансформаторы напряжения. Методика поверки.». Межповерочный интервал – 16 лет.

8 Упаковка, транспортирование, хранение и утилизация

8.1 Консервация и упаковка должны соответствовать ГОСТ 23216. Исполнение по прочности - С, по защите от воздействия климатических факторов КУ1. Вариант внутренней упаковки ВУ-ПБ-2, тара типа поддон 2ПО4 ГОСТ 9557. Упаковка маркирована знаком «Хрупкое. Осторожно», «Беречь от влаги», «Верх» по ГОСТ 14192.

8.2 Транспортирование трансформаторов возможно любым закрытым видом транспорта в условиях транспортирования по группе Ж согласно ГОСТ 23216. Допускается транспортирование трансформаторов без упаковки в контейнерах, а также в закрытых автомашинах, при этом трансформаторы должны быть жестко закреплены в месте упаковки.

8.3 Условия транспортирования трансформаторов в части воздействия климатических факторов – по группе условий хранения 5 или 6 ГОСТ 15150 для исполнения У, УХЛ или Т соответственно.

8.4 Условия хранения трансформаторов по группе условий хранения «5ОЖ4» для У2 и УХЛ2 и «2С» для У3 и УХЛ3 по ГОСТ 15150. При хранении трансформаторов без упаковки должны быть приняты меры против возможных повреждений.

8.5 Срок хранения трансформаторов без переконсервации 3 года – по группе условий хранения 2 и один год – по группе условий хранения 3 по ГОСТ 15150.

8.6 Утилизация проводится по истечению срока службы трансформатора, либо выхода его из строя. Для этого корпус трансформатора надо расколоть, соблюдая соответствующие меры безопасности, освободить от компаунда комплектующие изделия из черного и цветного металлов.

Осколки компаунда сдать на полигон ТБО. Лом черного и цветного металлов сдать на предприятия втормета.

9 Условное обозначение трансформатора напряжения

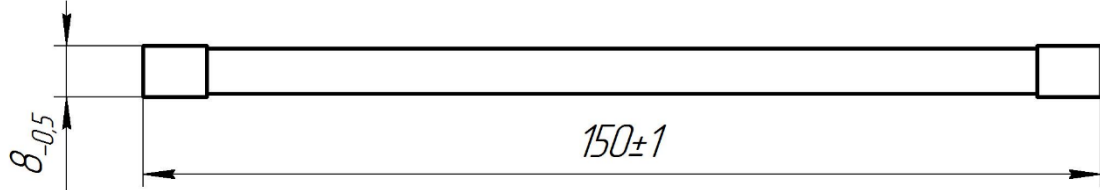
Пример записи при заказе и в документации условного обозначения трансформатора напряжения ЗНОЛП-ЭК-10 конструктивного исполнения М2, на номинальное напряжение первичной обмотки $10000/\sqrt{3}$, номинальное напряжение основной вторичной обмотки «а1-х1» для учета $100/\sqrt{3}$, номинальное напряжение основной вторичной обмотки «а2-х2» для защиты $100/\sqrt{3}$, номинальное напряжение обмотки «ад-хд» для контроля изоляции $100/3$, класс точности вторичной обмотки для учета 0,2, обмотки для защиты 0,5, класс точности вторичной обмотки для контроля изоляции 3,0, номинальные вторичные нагрузки 30ВА для класса 0,2, 50ВА для класса 0,5 и 200ВА для обмотки класса 3,0, климатическое исполнение «У», категория размещения 3 по ГОСТ 15150, уровень изоляции «а» по ГОСТ 1516.3 для внутрироссийских поставок:

**ЗНОЛП-ЭК-10 М2-10000/100 $\sqrt{3}$ /100 $\sqrt{3}$ /100/3-0,2/0,5/3,0-30/50/200 а У3
ТУ 3414-010-52889537-08.**

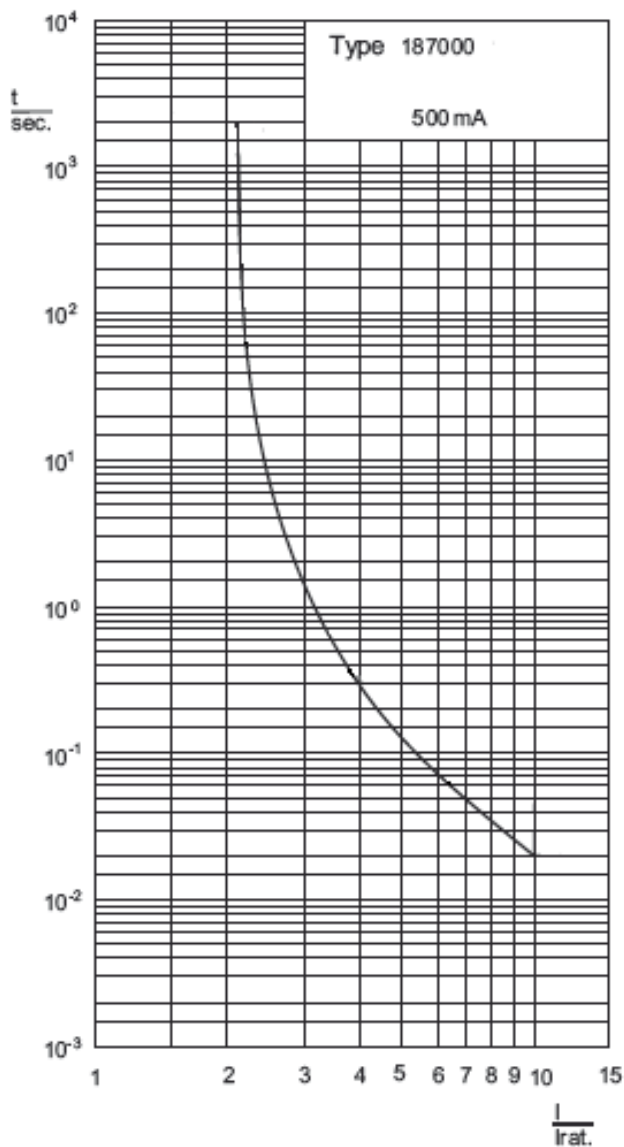
Приложение А

Характеристики плавкой вставки SIBA 187000 500mA, предохранительного устройства трансформатора напряжения ЗНОЛП-ЭК классов напряжения 3, 6, 10кВ

Габаритные размеры



Ампер-секундная характеристика

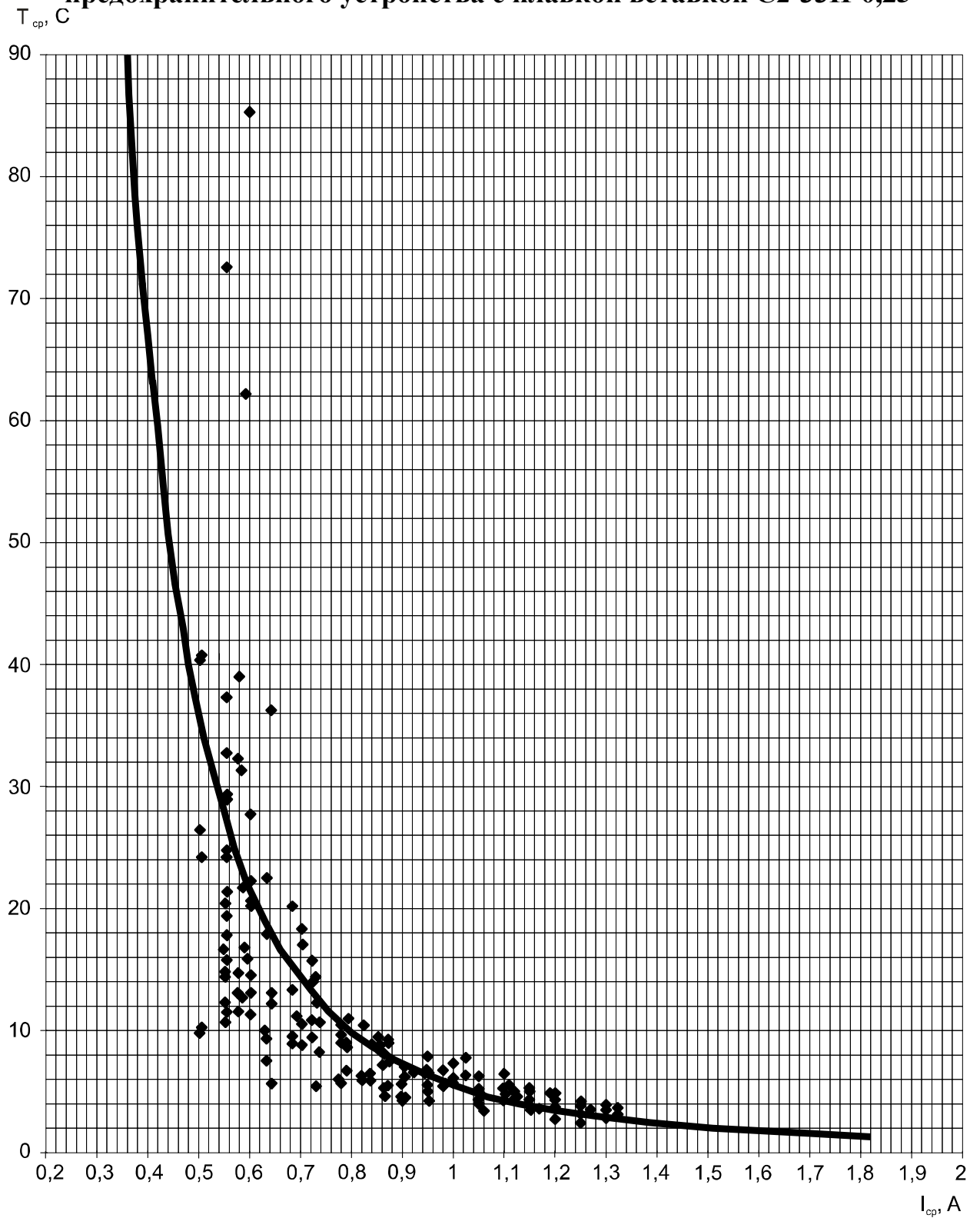


Время срабатывания

Ток/время	1,5 x I _{ном}		2,1 x I _{ном}		4 x I _{ном}		10 x I _{ном}	
	мин	макс	мин	макс	мин	макс	мин	макс
SIBA 187000 500mA	1ч.			30 мин.		300 мс.		20мс

Приложение А
(продолжение)

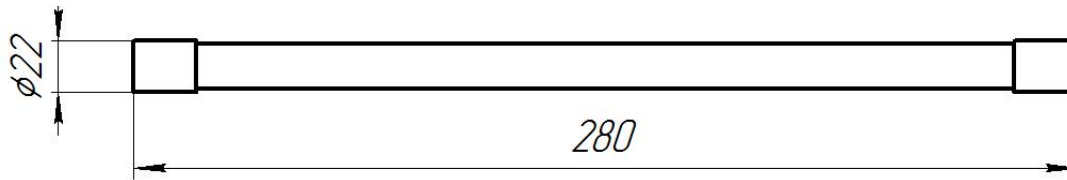
Ампер-секундная характеристика встроенного защитного
предохранительного устройства с плавкой вставкой С2-33Н-0,25



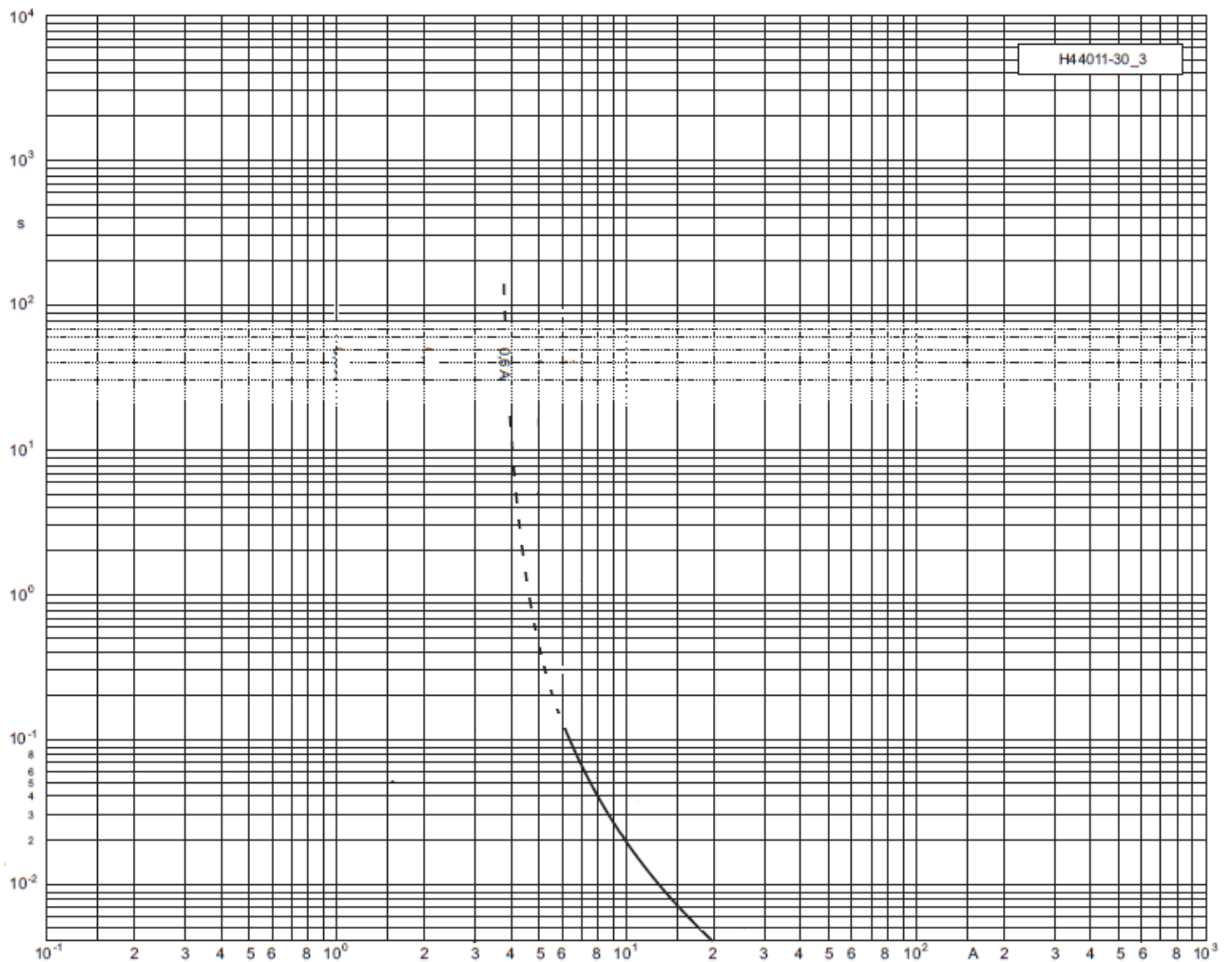
Приложение А
(обязательное)

**Характеристики плавкой вставки SIBA NHZ3044111.0,6
предохранительного устройства трансформатора напряжения
ЗНОЛП-ЭК классов напряжения 15-24кВ**

Габаритные размеры



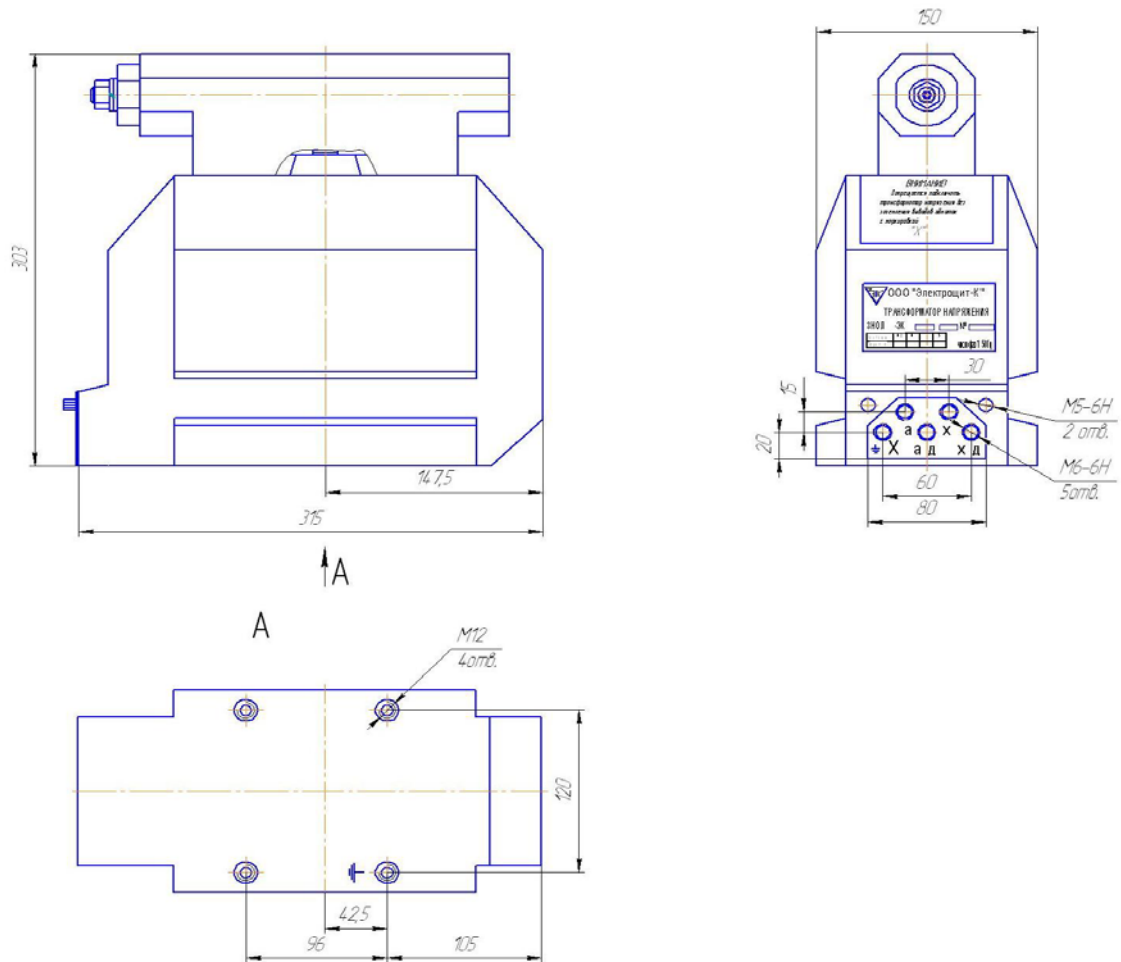
Ампер-секундная характеристика



Приложение Б

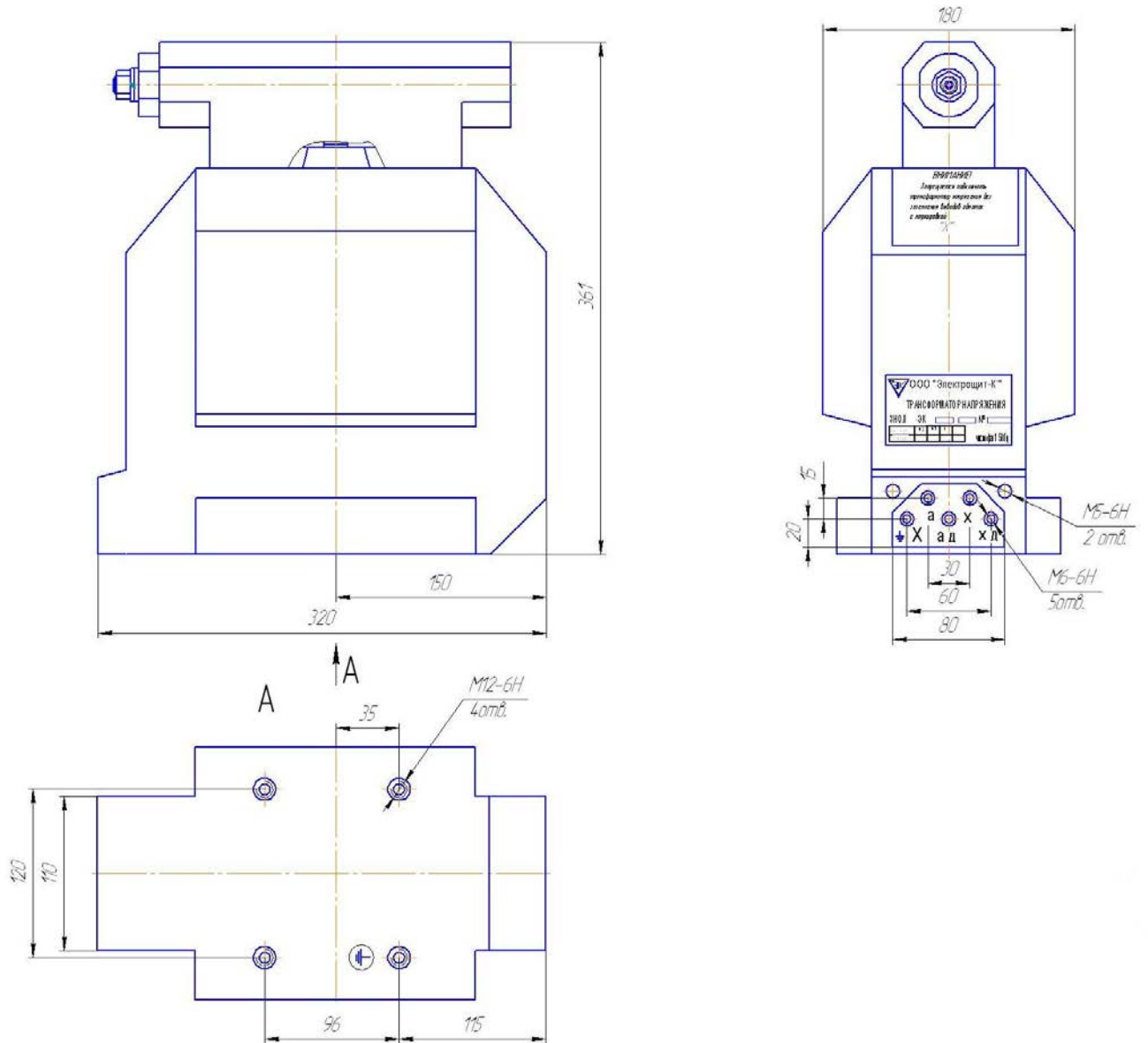
Габаритные, установочные, присоединительные размеры трансформаторов напряжения ЗНОЛП-ЭК

исполнение М1 (класс напряжения 3, 6, 10 кВ)



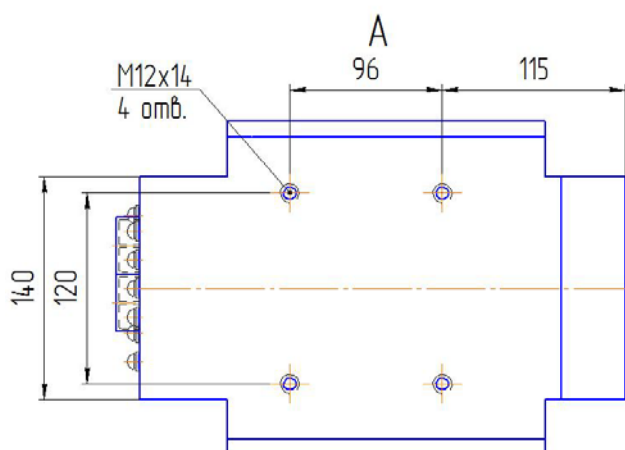
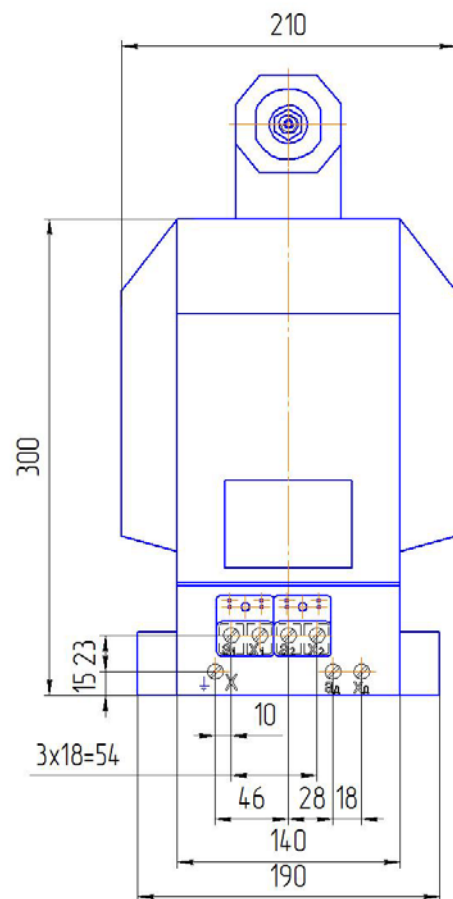
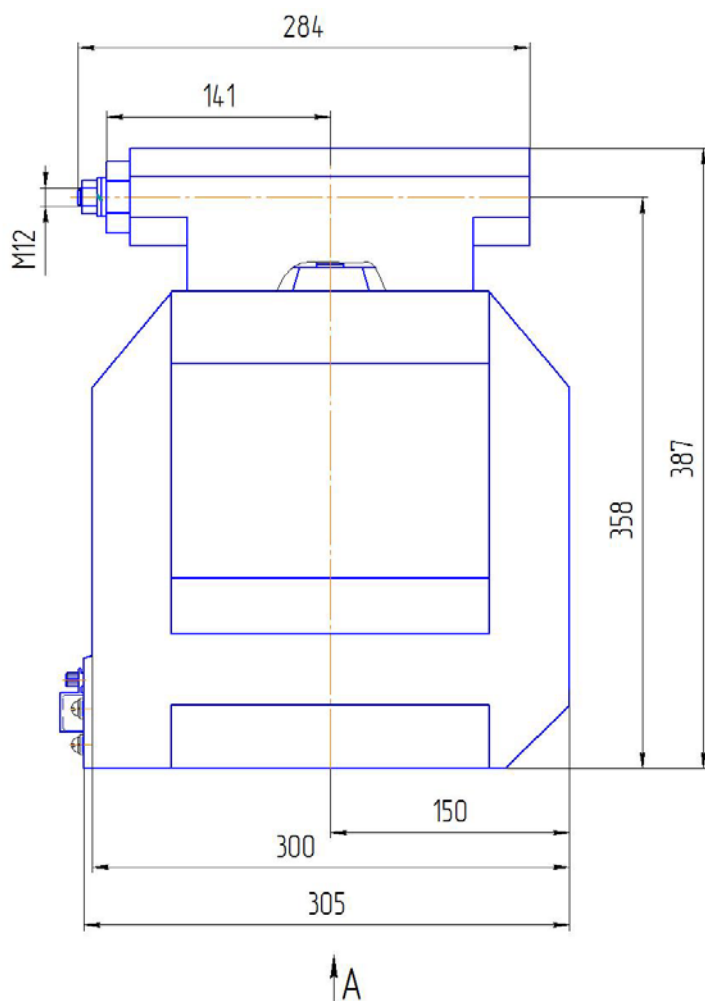
**Приложение Б
(продолжение)**

исполнение М2 (класс напряжения 3, 6, 10 кВ)



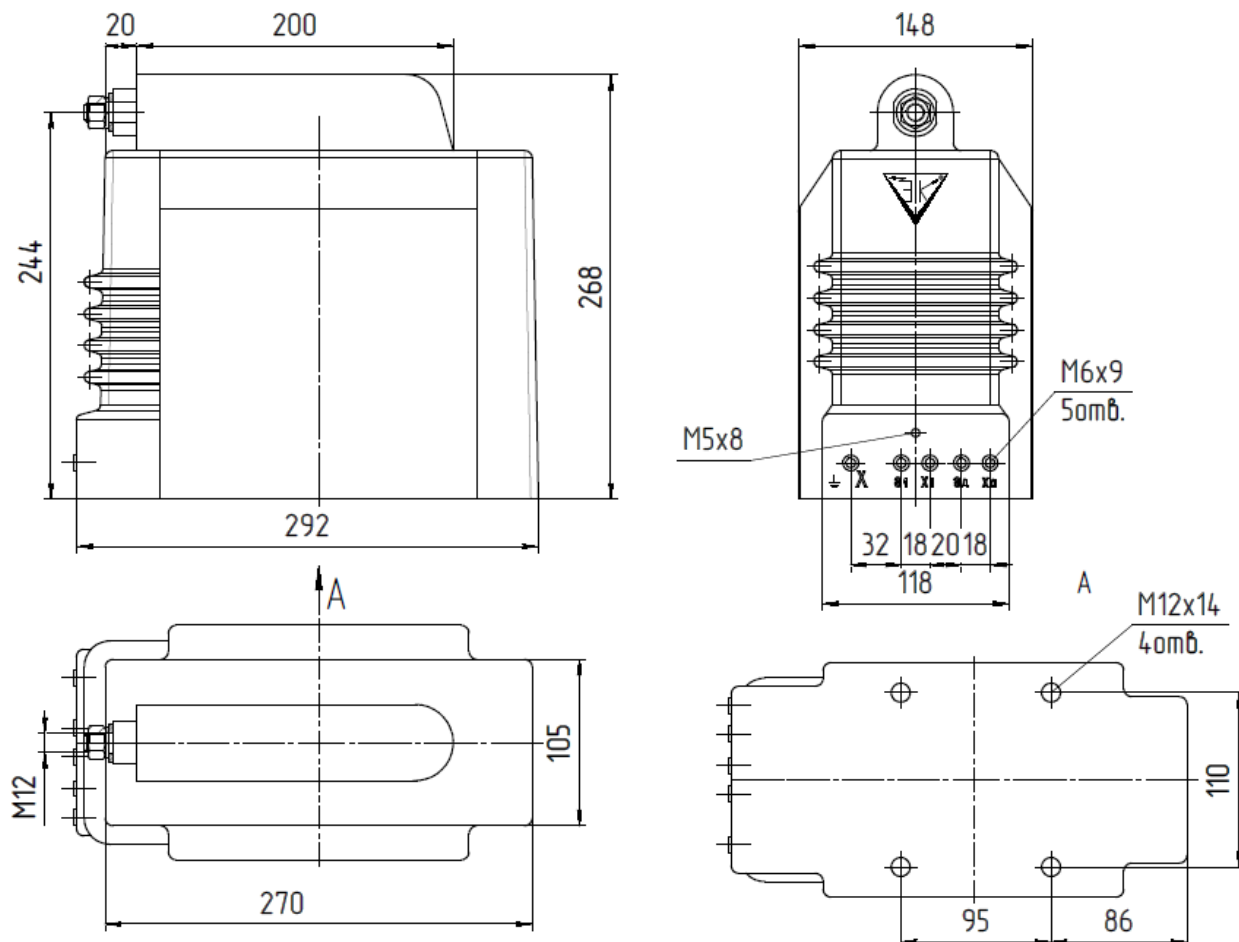
Приложение Б
(продолжение)

исполнение МЗ (класс напряжения 3, 6, 10 кВ)



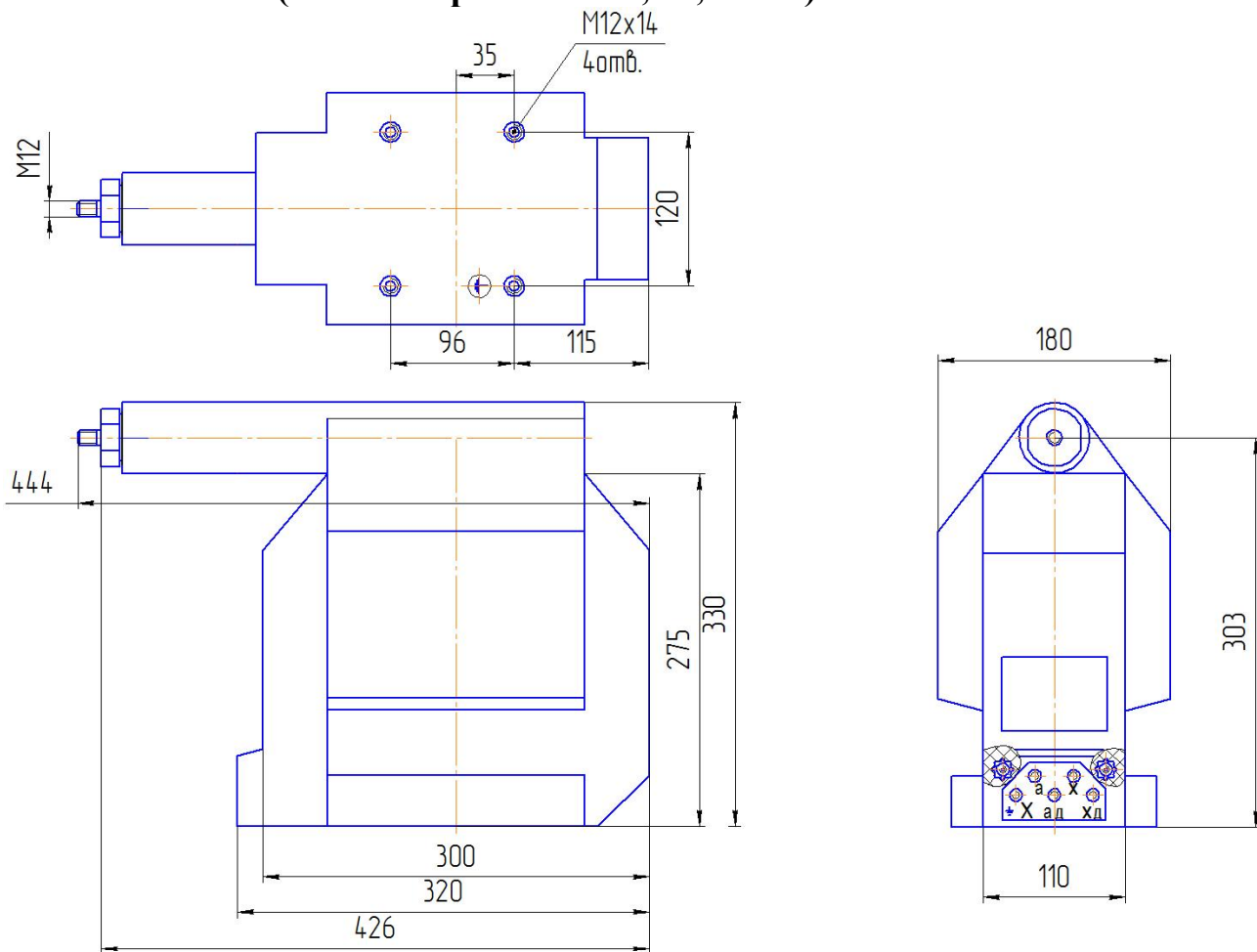
Приложение Б
(продолжение)

исполнение М6 (класс напряжения 3, 6, 10 кВ)

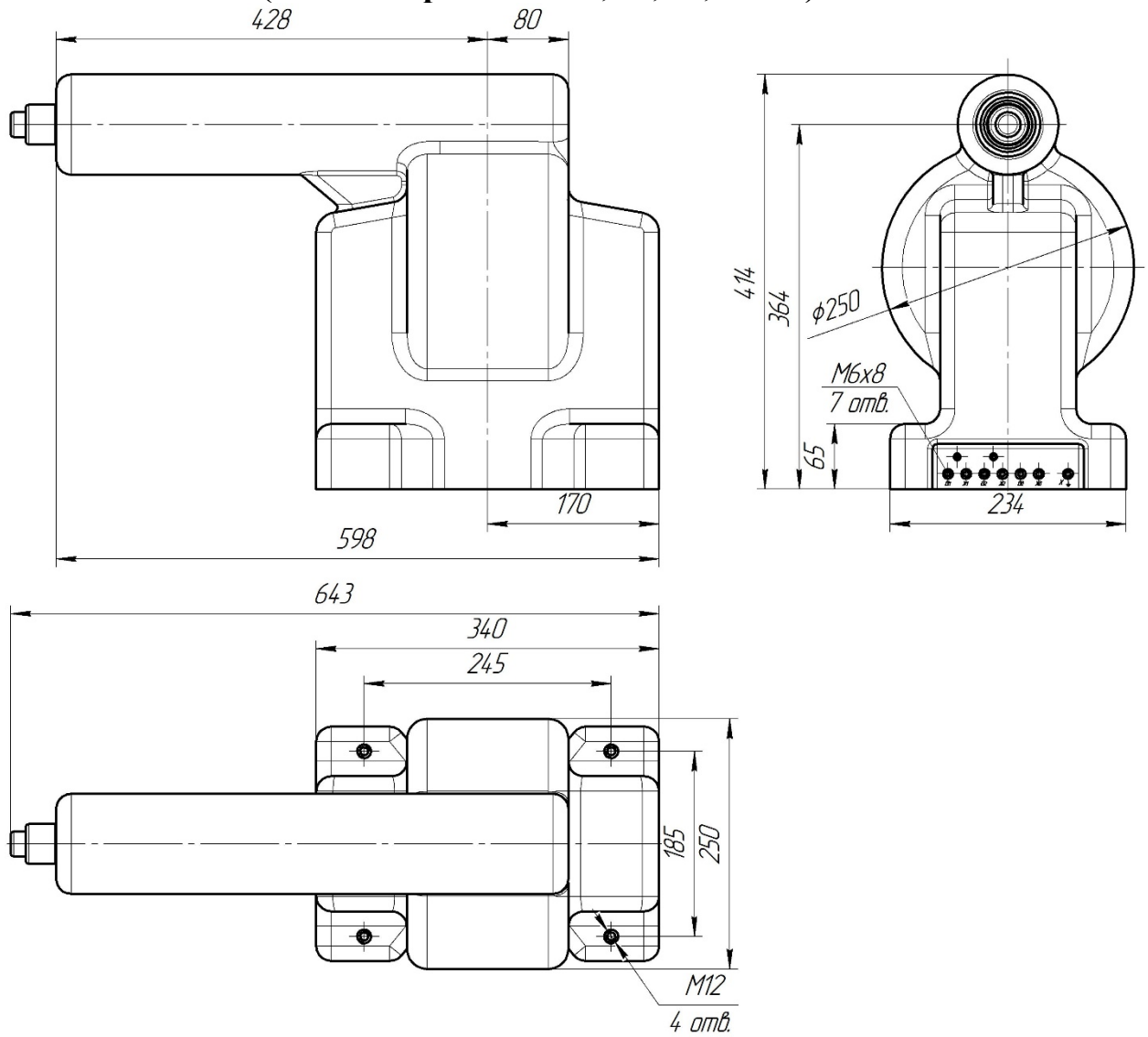


Приложение Б
(продолжение)

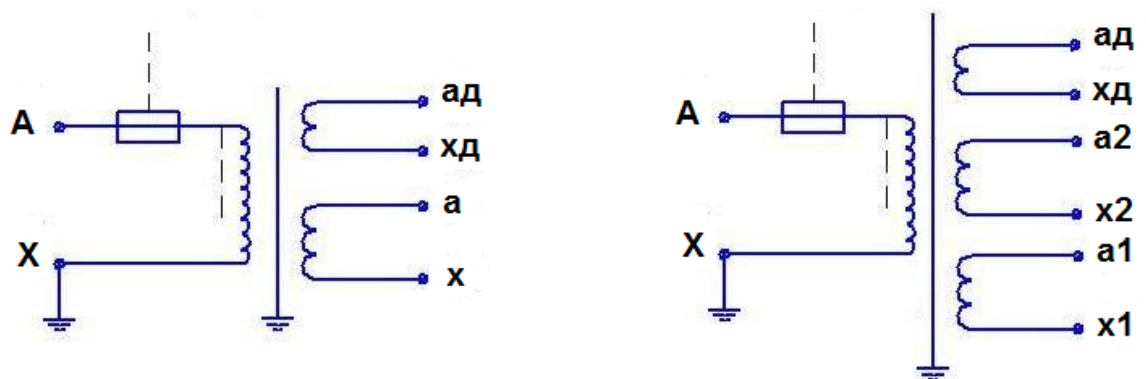
исполнение М7 (класс напряжения 15, 20, 24 кВ)



исполнение М8 (класс напряжения 15, 20, 24, 35 кВ)

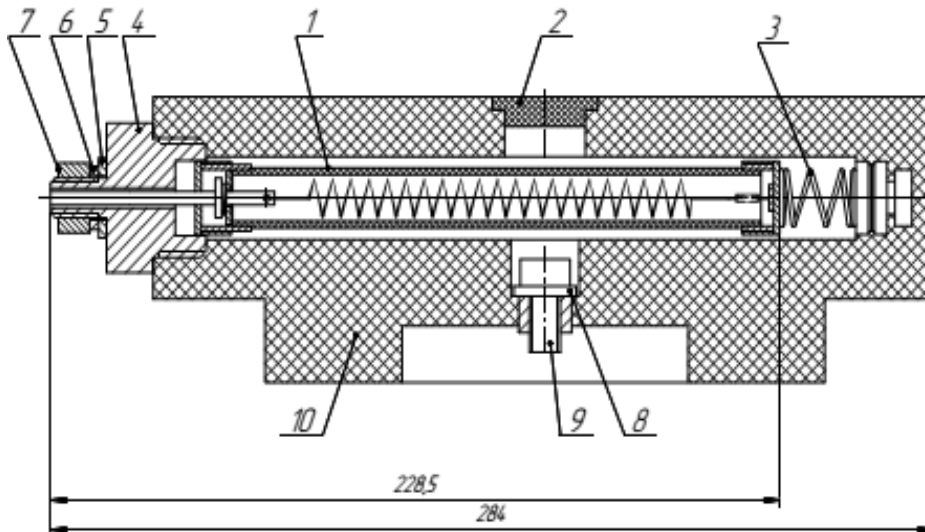


Принципиальная электрическая схема трансформатора напряжения ЗНОЛП-ЭК



Приложение В

Установка защитного предохранительного устройства на трансформатор напряжения с предохранителем на основе резистора С2-33-Н.

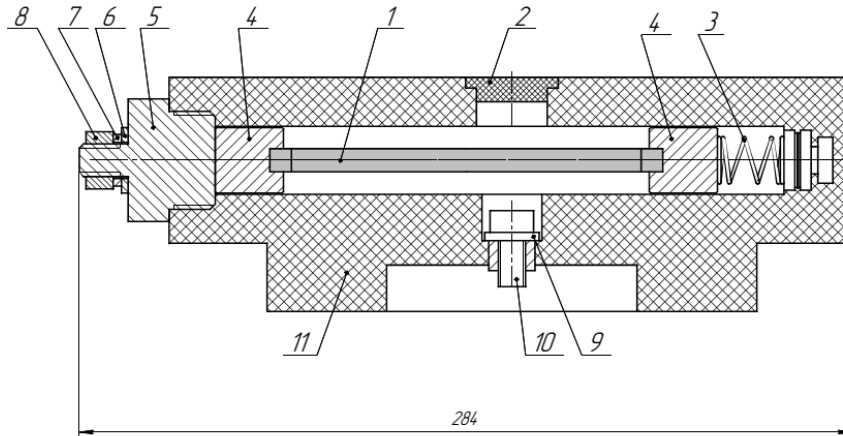


1. Предохранитель в сборе.
2. Пробка.
3. Пружина.
4. Гайка М36.
5. Шайба.
6. Шайба пружинная.
7. Гайка М12.
8. Шайба 10 ГОСТ 11371-78.
9. Винт М10.
10. Корпус.

Удалить пробку поз.2 из корпуса поз.10.
 Вывернуть гайку поз.4.
 Удалить предохранитель поз.1 вместе с пружиной поз.3.
 Закрепить корпус на трансформатор с помощью винта поз.9 и шайбы поз.8.
 Сборку произвести в обратном порядке.

Приложение Г

Установка защитного предохранительного устройства на трансформатор напряжения с предохранителем на основе плавкой вставки SIBA 187000 500мА.



1. Плавкая вставка SIBA 187000 500мА.
2. Пробка.
3. Пружина.
4. Втулка.
5. Гайка.
6. Шайба.
7. Шайба пружинная.
8. Гайка М12.
9. Шайба 10 ГОСТ11371-78.
10. Винт М10.
11. Корпус.

Удалить пробку поз.2 из корпуса поз.11.
 Вывернуть гайку поз.5.
 Удалить плавкую вставку поз.1 вместе со втулками поз.4 и пружиной поз.3.
 Закрепить корпус на трансформатор с помощью винта поз.10 и шайбы поз.9.
 Сборку произвести в обратном порядке.